

BAJO SUELA

KA - TEATRE

Un espectáculo para todos los públicos.

Con el apoyo de



La compañía

KA TEATRE somos una compañía de teatro formada por Maria Berenguer Pons y Montse Pelfort Valentí en 2017.

Tenemos tres espectáculos de teatro familiar:

En **KATIA**, descubrimos la relación entre una madre y una hija que emprenden un viaje para recuperar una fotografía perdida y también un pedacito de memoria.

En **BAJO SUELA**, nos acercamos al día a día de un zapatero que trabaja bajo tierra, reivindicando el valor de los oficios realizados con paciencia y dedicación.

Y con **ESPIÁS**, nuestro primer espectáculo de teatro de calle, seguimos a dos agentes secretas en una misión que ni ellas mismas entienden.

En nuestras obras nos gusta jugar con el teatro visual, el teatro físico, el humor, la música y generar una relación cercana con el público a través de los personajes y sus historias.

Cada proyecto lo construimos acompañadas de grandes profesionales y personas que suman su mirada, su talento y su sensibilidad. Creemos en el trabajo compartido, en el proceso, en el reto y en el placer de crear. Y si algo nos mueve es contar historias para todos los públicos.



El espectáculo

BAJO SUELA es un espectáculo de sala de formato medio, sin palabras y para todos los públicos (edad recomendada +3 años), donde jugamos con el lenguaje visual combinando un títere, objetos, música y proyecciones. Duración 50 minutos.

Vivimos en un mundo en el que nos movemos por inercia, donde funcionamos a un ritmo frenético e innecesario, donde todo debe ser inmediato.

«Bajo Suela» nos habla de dar valor a las pequeñas cosas del día a día, la importancia de parar, respirar, escucharnos y poder ser quién queremos ser.

Sin olvidarnos de los pequeños gestos que podemos realizar para hacer de nuestro mundo un lugar mejor.

SINOPSIS: El protagonista de nuestra historia vive y trabaja bajo tierra. Se ha creado un mundo en el que disfruta de su oficio de zapatero y es feliz con las pequeñas cosas del día a día. Su singular forma de arreglar los zapatos generará un cambio en las personas que los llevan. Pero las cosas no siempre son fáciles y por el camino encontrará algún obstáculo.

Idea original: Ka Teatre

Dirección: Íngrid Domingo y Jordi Farrés

Dramaturgia: Ka Teatre, Íngrid Domingo y Jordi Farrés

Reparto: Maria Berenguer y Montse Pelfort

Títere: Joan Pena. Escena Planton.

Vestuario: Urbani Castilla y Rut Mateu

Escenografía: Artilúdic: Enric Porta y Júlia Ferrer

Audiovisuales: Dan Ortínez

Iluminación: Paula Crespo

Imagen promocional: Bernat Enrich

Música: Òscar Roig

Imagen del cartell: Ka Teatre i Gerard Palomas

Producción: Ka Teatre







Críticas

Zapatos mágicos

por Jordi Bordes

Ka Tetre sorprendió con un intuitivo montaje de arranque: Katia con el que jugaban en el cine live imaginando la necesidad de una niña adoptada y su madre adoptiva de conocer el lugar en el que vivió los primeros meses, con sólo medios domésticos y maquetas rudimentarias (como buena parte de la producción de la Agrupación Sr. Serrano: Katastrophe, A house in Asia...). Bajo Suela, en cambio, cambia totalmente de formato, incorpora un títere de tamaño natural, parte de una escenografía realista y las dos actrices se desdoblaron con los clientes de una zapatería de oficio y los brazos de este zapatero que vive íntimamente una especie de autoexilio acompañado por el recuerdo de una mujer que ya no está.

La pieza construye a un señor entrañable, cargado de manías divertidas, pero que es incapaz de enfadarse. Es un artesano que se desvive por su oficio y que proyecta cierta magia. Como si detectara las deficiencias de un calzado imponiéndole las manos y preguntándoles directamente. Es un personaje desconocido porque no tiene trato con nadie. Recibe los encargos a través de un pequeño montacargas y una pequeña cámara. Juega el papel inverso de Lava, de hecho. Recibe los pagos, sólo en monedas, rodando por un canalón. Su fama estalla en las redes sociales y le llueven los encargos. Él se desvive por cada par de zapatos. La magia es que los clientes atenúan sus excentricidades cuando reciben los zapatos arreglados.

Bajo Suela tiene el conflicto con unas obras municipales que, seguramente sin darse cuenta, afectan directamente a este tipo de madriguera donde vive el protagonista. El artesano, en vez de rebelarse, toma una actitud inesperada. Quizás porque, pasado el duelo, recuperada la autoestima con su oficio, emprende un camino nuevo en otro espacio. Marcha sin hacer ruido. Como un flautista de Hamelí, una vez resuelto las envidias del pueblo. No se le ve marchar por el ventanal que le permite ver cómo sus clientes se ponen los zapatos y los disfrutan, pisando la acera que le hacía de techo. Pliega y desaparece. Como una fantasía más. Sin tener que argumentar mucho más.

El personaje (que le gusta el café dulce, que pone caramelos de regalo dentro de los zapatos como tierno obsequio y que procura estar en forma haciendo ejercicio y completando el crucigrama) se hace querer desde un cuerpo firme, pero gastado de años de experiencia. El olor a betún se imagina, los cepillos y las plantillas hacen la magia de reutilizar y dar una nueva vida a los zapatos ya sus propietarios.

Pay-pay no, clinc-clinc

por Martí Figueras

Las dos integrantes e intérpretes de Ka Teatre, Maria Berenguer y Montse Pelfort, han querido fijarse en los pies en su segundo montaje. Y parece mentira que diga esto cuando precisamente lo que utilizan de maravilla estos dos titiriteros son manos y brazos. Dan vida a un entrañable zapatero viudo que se dedica con corazón y alma a su oficio, recuperando en la vida zapatos que tenían los dos pies en la tumba. Pero la poética de la historia está en que su taller está en el subsuelo. O cómo reza el título del espectáculo, Bajo Suela.

Todo sucede en un marco tras el que vemos la mesa y el taller por donde el viejo, un muñeco manipulado por los brazos y la cabeza. Encima del marco un panel en el que se verá proyectado imágenes de una acera en la que caminan los pies y las piernas. Unos corren, otros bailan, algunos saltan, Muchos caminan. Zapatos, zapatillas, botines, botas de agua. Todas pasean por encima de la cabeza del zapatero, un hombre feliz con su oficio pese a las extravagancias de sus clientes.

No espere grandes conflictos, sino una concatenación de escenas y ciertos gags con los clientes: El hombre que tiene unos zapatos que están medio podridos y que huelen mal, una cliente que le pide cuidar una noche unos zapatonos amarillos como si fueran un bebé u otra que necesita que tranquilice unos zapatos muy estresados. El viejo zapatero no sólo trata zapatos, sino que transforma la vida de sus dueños.

Sin embargo sí hay un elemento distorsionador, un punto que alerta de un peligro inminente: obras en el subsuelo, según anuncia el diario. Pero este elemento aparece un par de veces como molestias ocasionales, sin poner en peligro el oficio y bienestar del hombre. Se hubiera podido aprovechar más este conflicto, más allá de un poco de polvo que se le caiga en la cabeza o algún corte de luz.

A pesar de todo, Bajo Suela es una propuesta preciosa para la ejecución de las dos chicas, por el humor blanco pero bien hilado, donde los personajes hablan medio trabalenzándose y donde los gags funcionan sobre todo cuando rompen su propia cuarta pared, es a decir cuando las propias integrantes interactúan con el abuelo, como si éste fuera consciente de que son ellas quienes lo manipulan. Y ahí viene una vuelta de hoja cuando ellas dos acaban ejerciendo de ayudantes sin la presencia del abuelo. Hay que decir pero que al final es algo confundido cuando el abuelo desaparece de repente, como si se hubiera cogido unas vacaciones. Ellas, que no para nada habían mostrado ya sus pies desnudos al inicio de la función, encontrarán sus sandalias y también deciden liberarse y unirse a la fiesta de pies.

Bajo Suela es divertido entrañable, bien ejecutado y no transmite más que alegría cuando podría asomarse directamente a la melancolía. Es un viejo zapatero viudo, que prefiere bailar con la fotografía de su difunta mujer que llorar su soledad. Y esto es un punto de vista vital que compramos. Bajo tierra, las preocupaciones son menores. Y si alguna vez van a un zapatero, ¡recuerden que el pay-pay no vale, sino el clinco-clinco!

El equipo artístico



ÍNGRID DOMINGO

Dirección escénica y dramaturgia del espectáculo. Graduada en el Instituto del Teatro de Interpretación de Gesto. Ayudante de dirección y coreografía en espectáculos de Farrés Brothers y Cía y Cía de puntetes.



JOAN PENA

Construcción del títere del espectáculo. Creador de Plancton Escena dedicada al diseño y construcción de escenografías, así como la realización de títeres y atrezzo, trabajando para compañías como: Campi Qui Pugui, Pistacho teatro, JAM, Zum-Zum Teatro, Teatro Nu, La Bladufa, Cía Anna Roca, Xirriquiteula Teatre, entre otras muchas.



JORDI FARRÉS

Dirección escénica y dramaturgia del espectáculo. Graduado en el Instituto del Teatro de Barcelona en la especialidad de interpretación y teatro de objetos. Cocreador de la compañía Farrés brothers i cia, una aventura que todavía dura ahora, un espléndido campo de aprendizaje, profesional y vital



ÒSCAR ROIG

Composición de la música original del espectáculo. Dedicado profesionalmente a la composición musical, ha trabajado en diversos ámbitos, el teatral, cinematográfico, danza y televisión. Premio Butaca a la mejor composición musical para el espectáculo "Barcelona", estrenada en el Teatre Nacional de Catalunya.



JÚLIA FERRER

Diseño y construcción de la escenografía del espectáculo, junto con Enric, en su taller cooperativo Artilúdico SCCL, especializado en escenografías. Graduada en Bellas Artes en doble especialidad en pedagogías culturales y escultura en la Universidad de Barcelona.



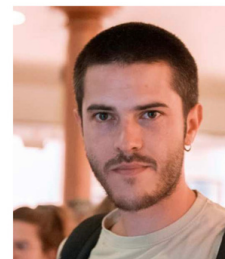
PAULA CRESPO

Disseño de luces y técnica del espectáculo. Licenciada en Ingeniería en Imagen y Sonido en La Salle de Barcelona. Técnica Superior de Maquinaria Escénica en el ESTAE. Destaca su trabajo de técnica en el Teatro Kursaal, en el Teatre de l'Aurora, en el Ateneu de Igualada, en el TNC y con compañías como Dagoll Dagom, Teatro Nu, Samfaina de colores y otras.



ENRIC PORTA

Diseño y construcción de la escenografía del espectáculo, junto con Julia, en su taller cooperativo Artilúdico SCCL, especializado en escenografías. Graduado en Bellas Artes en la especialidad de escultura en la Universidad de Barcelona. Máster en Escenografía Teatral en la DAMU de Praga.



DAN ORTÍNEZ

Grabación y montaje de toda la parte audiovisual del espectáculo. Realiza comunicación Audiovisual (UPF) y se especializó en Documental Creativo (UAB). Ha trabajado haciendo pequeñas producciones audiovisuales, especializándose en la no ficción y el documental social y político. También con distintos espectáculos teatrales.

Reparto



MARIA BERENGUER

Actriz, titiritera i dramaturgia del espectàculo.

Graduada en Arte Dramàtico por el Col·legi de Teatre de Barcelona, Postgraduada en Pedagogia y Educaci3n Teatral por el Institut del Teatre de Vic y tiene formaci3n en clown y canto. Trabaja en varias compa1nias de teatro musical, teatro de texto y teatro de calle, como Teatro Nu, El Petit Fantàstic, Cía La Trepa en el Jove Teatre Regina, entre otros. Cofundadora de la compa1nia Ka Teatre.



MONTSE PELFORT

Actriz, titiritera i dramaturgia del espectàculo.

Graduada en Arte Dramàtico en el Institut del Teatre de Barcelona en la especialidad de interpretaci3n musical. Termina la carrera en Turku Arts Academy (Finlandia) en la especialidad de teatro de objetos y títeres. Postgraduada en Artes de Calle de Fira Tàrrega. Trabaja en las compa1nias Teatro Nu y Emília Gargot. Cofundadora de la compa1nia Ka Teatre.

Ficha técnica

Contacto técnico

Paula Crespo Albín: 659 428 749 - piula6@gmail.com

HORARIO DE MONTAJE: Mínimo 4h

HORARIO DE DESMONTAJE: 1h30'

Se necesita un técnico que ayude al montaje.

Escenario

Dimensiones: 8m. ancho x 6m. fondo x 4m. altura

Cámara negra: sí

Disposición: a la italiana o alemana.

Equipo de iluminación

Mesa de control: mesa de luces de la sala.

Equipo de regulación: 16/24 canales de dimmer con 2 entradas por canal, salida DMX digital 2500 W por canal. Usamos 13 canales de dimmer.

Proyectores: 11 PC de 1KW, 7 PARS 64 lámpara del 5, 2 recortes, 1 peana y 2 trípodes.

Equipo de sonido

Mesa de sonido para poder conectar un ordenador

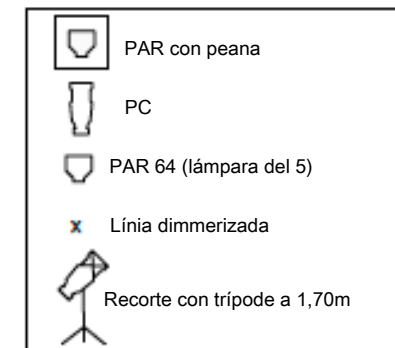
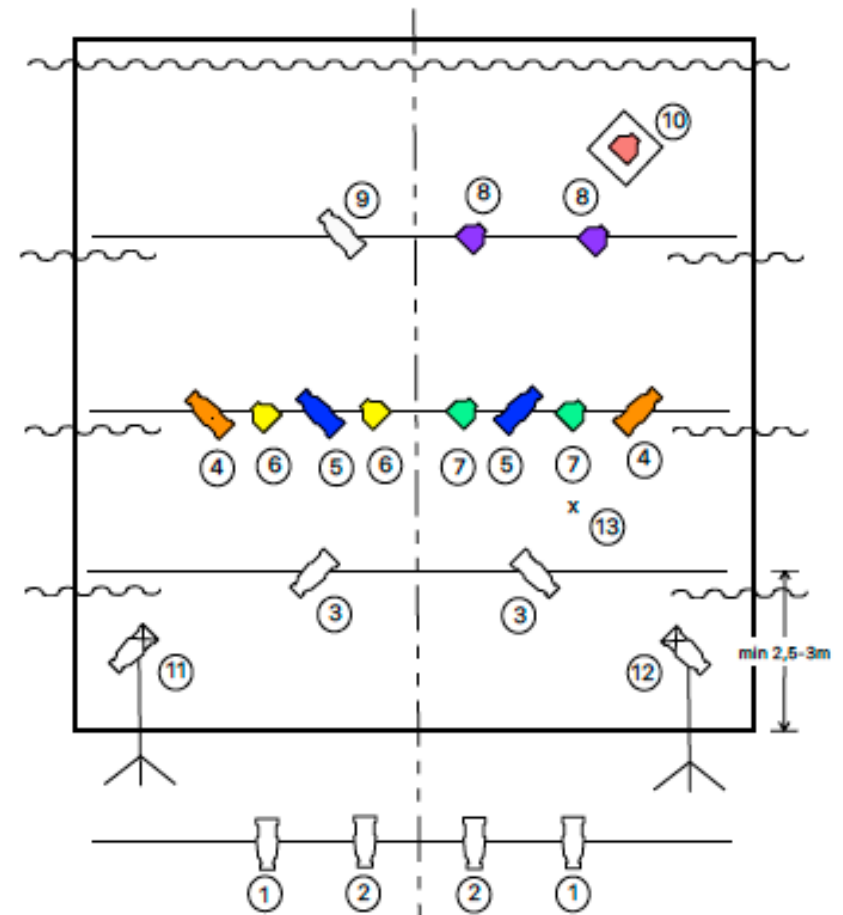
P.A. de sala y 2 monitores.

Equipo de vídeo

Necesitamos un proyector de mínimo 6500 lúmenes, colgado en la parte frontal de escenario, mejor con entrada hdmi. Nosotros llevamos el ordenador para echar el vídeo. Si la cabina está lejos del proyector necesitaríamos un cable largo hdmi para poder llegar a él.

- Necesitaríamos saber si la carga y descarga es directa a escenario y si tenemos sitio para aparcar.
- Iría bien disponer aguas para el montaje y función y un camerino para las actrices.
- En caso de no tener todo el material, avisar con tiempo y adaptarnos a la sala.

Plano de luces



Contacto



kateatre@gmail.com



617 08 48 48 - Montse

637 09 97 91 - Maria



@ka_teatre